

pensco™

pensco® Model KK21007-1

取扱説明書

附属 技術資料

附属 保証書



株式会社アド・ソアー



## pensco™ ペンスコ® Model KK21007-1

この度は、アド・ソアーの電子聴診器 pensco™ ペンスコ® Model KK21007-1 をご購入いただきまして、まことにありがとうございます。







pensco™ ペンスコ® Model KK21007-1 (以下、本品といいます)は、優れた電子技術による軽量・小型、並びに操作の簡便性により、十分に満足していただけるものと思います。

本品は電氣的な音量増幅より快適な聴診が可能な電子聴診器です。

### 安全に関する情報

本品を使用する前に、この取扱説明書のすべての安全に関する情報を読み、理解して従ってください。今後のためにも、本書は大事に保管しておいてください。

#### 安全に関するラベルやシンボルの紹介 (JIS T 0601-1:2023)

	警告を示します。
	注意を示します。 注意に従ってください。
	本品は B 形機器です。
	操作指示に従ってください。
	本品は電子回路を使用していますので、一般のごみとは一緒に廃棄しないでください。市町村の自治体の指示に従ってください。
	本品と包装パッケージは天然ゴムラテックスを含んでいません。



### 【禁忌・禁止】

1. 磁気共鳴断層撮影装置(MRI)及び高周波装置の近くで使用しないこと。  
[聴診音にノイズが混入する可能性があります]
2. 高酸素濃度雰囲気や可燃性麻酔剤が使用される環境での乾電池交換を行わないこと。  
[発火の可能性があります]
3. 感染者へは使用しないこと。使用した場合、本品は汚染されますので、破棄してください。



### 使用上の注意

1. 本添付文書、取扱説明書に関する事項に従わない場合には、部品の破損や使用者のけがの原因になることがある。また、部品の破損は、軽度の音響特性の低下から完全な機能停止まで様々な機能障害の原因となる。
2. 本品は、EMC 規格に適合しているが、近くに高周波発生機器(携帯電話等の無線機器)がある場合、使用中に突然、聴診音とは別な音が混入する場合がある。その場合にはその機器から遠ざけて使用すること。
3. 振動膜に過度の衝撃を与えると、突然大きな音が耳に届くことがあるので注意すること。
4. 振動膜を外した状態で皮膚へ接触させないこと。
5. いかなる滅菌方法でも滅菌はしないこと。
6. クリーニングの際は、消毒用エタノールを使用すること。ただし、つけ置きはしないこと。
7. シンナーやベンジンなどの有機溶剤でクリーニングを行わないこと。
8. 結露した状態で使用しないこと。
9. 極端に熱いもの、冷たいもの、溶剤、オイルとの接触はさせないこと。
10. 電池が消耗した場合には、本品は作動しなくなるので、適宜交換をすること。
11. 本品に故障が生じた場合には、自分で修理しようとしめないこと。取扱説明書に記載されたサービスと保証の項を参照すること。
12. 本品の廃棄やリサイクルについては、行政の規定に従って行うこと。

## 適応

本品は、診断用に使用される電子聴診器です。心音、肺音、動脈音、静脈音、腸音、他の体内音等を増幅し、診断ができます。フィジカルアセスメントの聴診の診断において、だれでも使用することができます。

## 機能の説明

- ・心音や肺音等の音を聴取し、電子的に音を増幅し、聴診音をイヤホンまで伝達します。(周波数範囲 20Hz～10kHz)
- ・電源スイッチと LED 表示があります。
- ・単 4 アルカリ乾電池 1 本で作動し、未使用のアルカリ乾電池で連続使用した場合、約26時間動作します。
- ・イヤホン[申請外]は、使用者が用意する。

代表的なイヤホンの仕様

- ・再生周波数帯域:5 Hz～23,000 Hz
- ・出力音圧レベル:104 dB/1 mW
- ・最大許容入力 :200mW
- ・インピーダンス:16Ω
- ・コード長さ : 約 1.2 m 以下
- ・プラグ : φ3.5 mm ステレオミニプラグ(小型単頭プラグ)

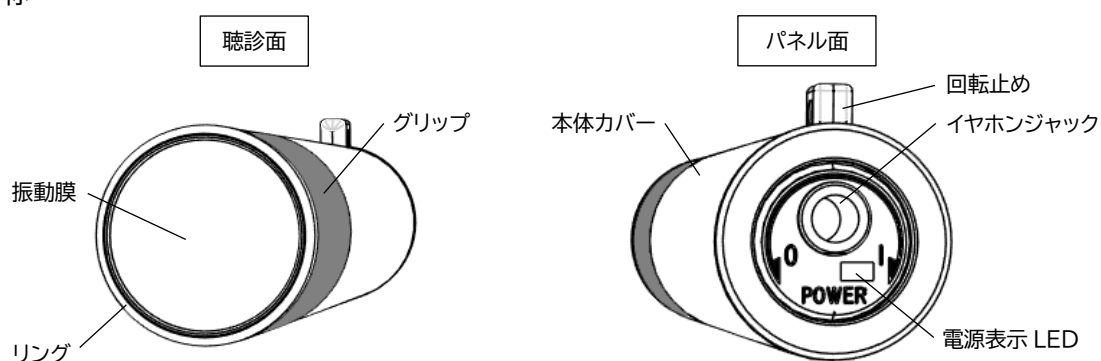
## 使用説明

### 1. 聴診方法

下記の手順で聴診を行います。

- ① 乾電池を取り付ける。(5. 電池交換方法を参照)
- ② イヤホンを取り付ける。(4. イヤホンの取付け／取外しを参照)
- ③ 電源をオンにする。(3. 電源オン/オフを参照)
- ④ 聴診器本体の聴診面全体を聴診部位に垂直になるように保持し、軽く接触させる。  
聴診部位に接触させる強さにより、聴診音の音量が変化します。
- ⑤ 電源をオフにする。(3. 電源オン/オフを参照)

### 各部の名称

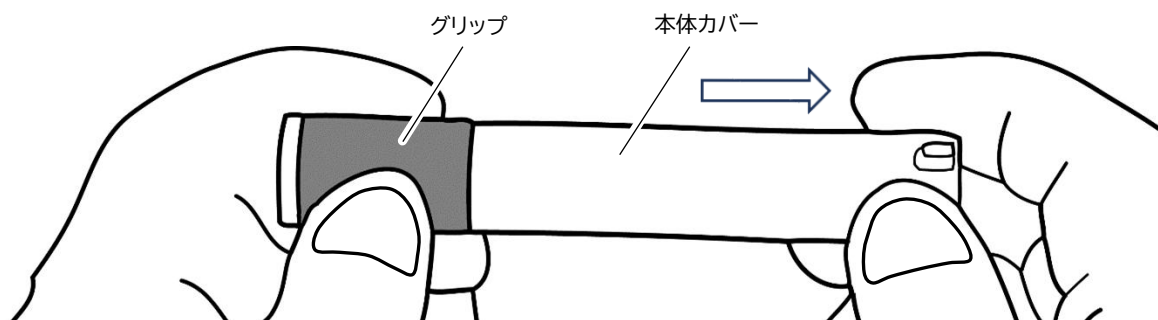


### 2. 本体カバーの取外し／取付け

本体カバーの取り外し方法:

- ① 先端のグリップを指で持ちます。
- ② 本体カバーを引くと、本体と本体カバーのロックが外れます。

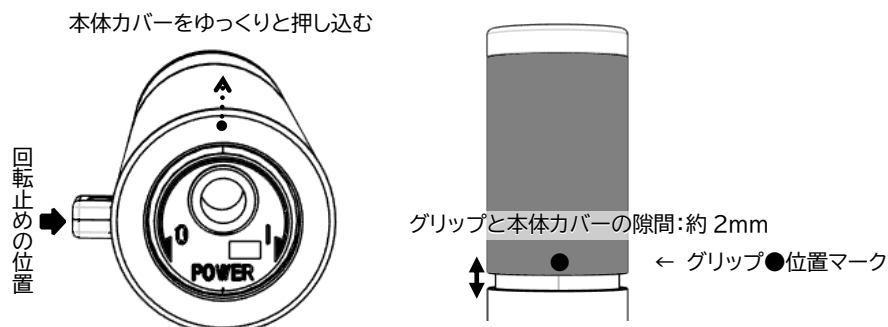
\* 下図の場合は右に引く



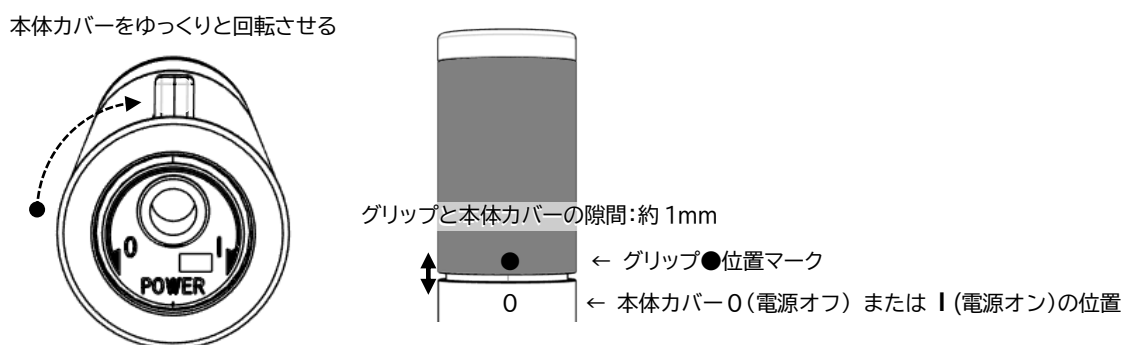
- ③ そのまま、本体カバーを引き抜きます。

本体カバー取付け方法:

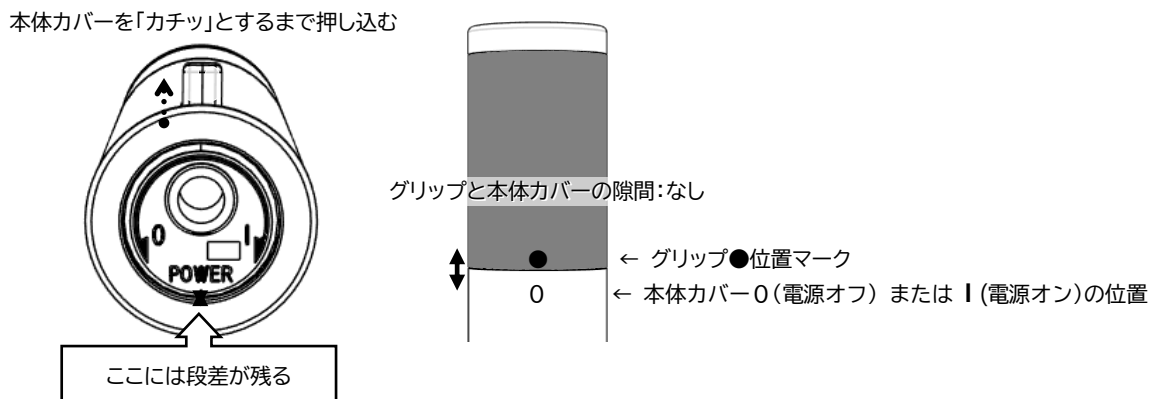
- ① 下図のように本体に対し回転止めを左に傾けた状態で、本体カバーを突き当たるまで軽く押す。  
※本体カバーは、強く押し込まないこと。  
この時、グリップと本体カバーの隙間は、2mm程度になります。



- ② 本体カバーを右方向にか軽く押しながら、ゆっくりと回転させる。  
  
③ 軽く押しながら回転すると、グリップ●位置マークと本体カバーの 0 または I 位置マークの付近で 1mm 程度落ち込みます。  
この時、グリップと本体カバーの隙間は、1mm程度になります。



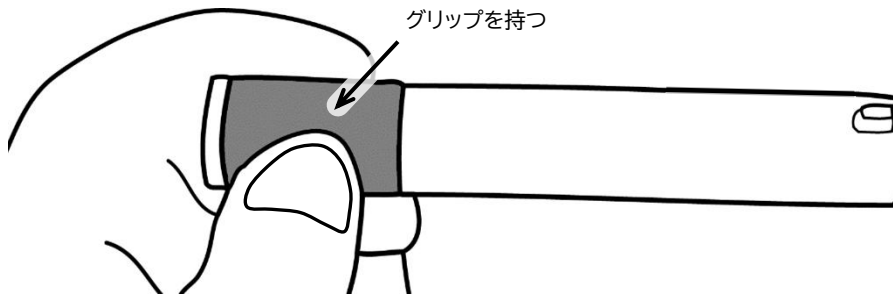
- ④ 回転が止まったところで、さらに本体カバーを「カチッ」とするまで押し込む。  
※パネル面と本体カバーの端は、段差があるのが、正しい状態ですので、無理に押さないでください。  
※正常に取り付けが完了すると、本体と、本体カバーの隙間がなくなります。



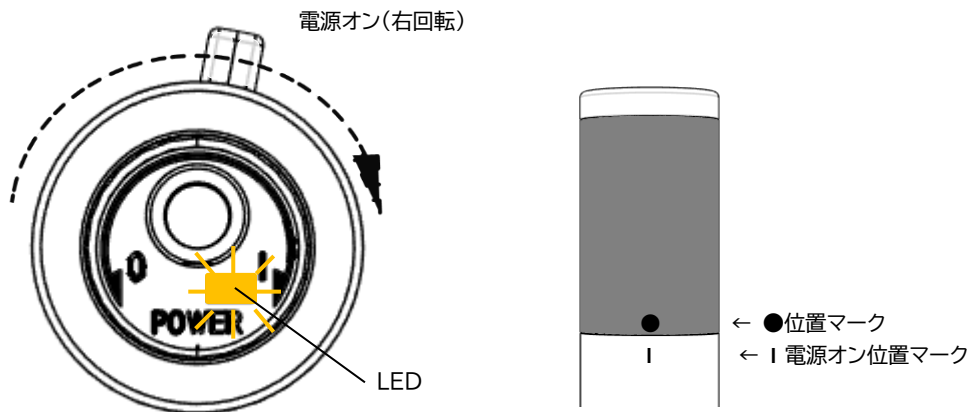
### 3. 電源オン/オフ

#### 電源オン:

- ① 先端のグリップを指で持ちます。



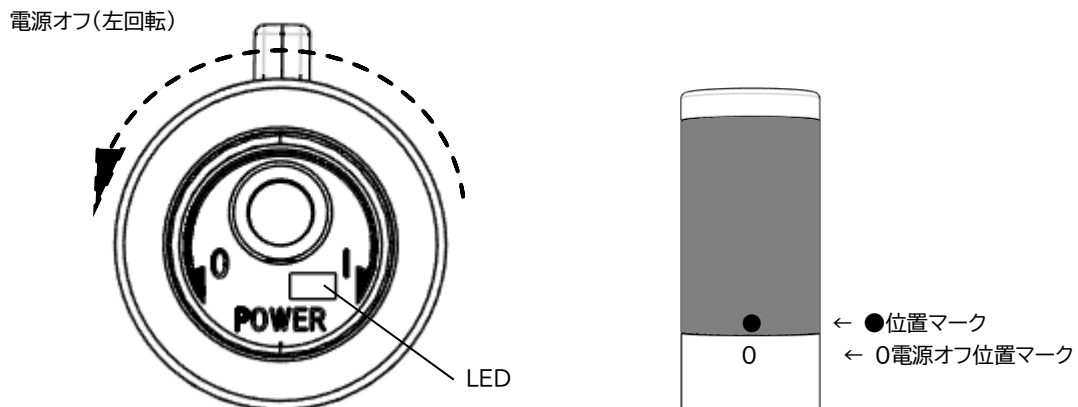
- ② 本体カバーを電源オン方向に回転させてください。(パネル面を正面にして、右方向へ回転)  
状態表示LED: オレンジ色が点灯します。これで電源がオンの状態です。



#### 電源オフ:

- ① 先端のグリップを指で持ちます。


- ② 本体カバーを電源オフ方向に回転させてください。(パネル面を正面にし、左方向へ回転)  
状態表示LED: オレンジ色が消灯します。これで電源がオフの状態です。

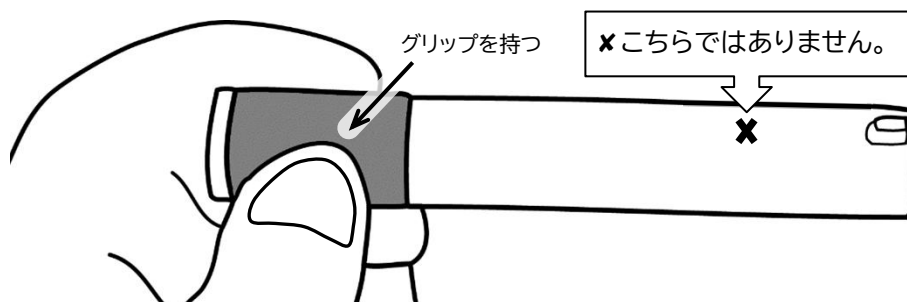


#### 4. イヤホンの取付け/取外し

イヤホンの取り付け方法:


- ① 先端のグリップを指で持ちます。

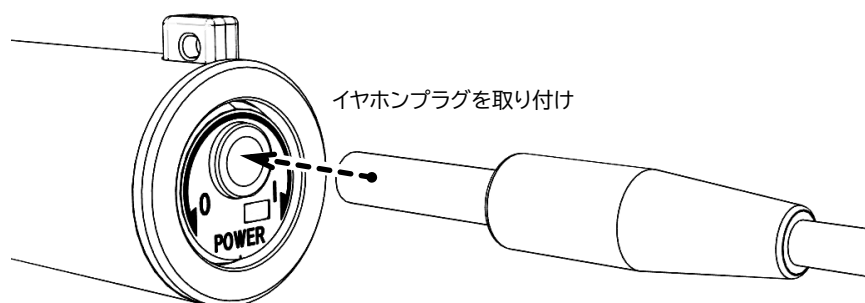
 注意: 持つのは、本体カバーではありません。



- ② イヤホンのプラグをイヤホンジャックに差し込みます。

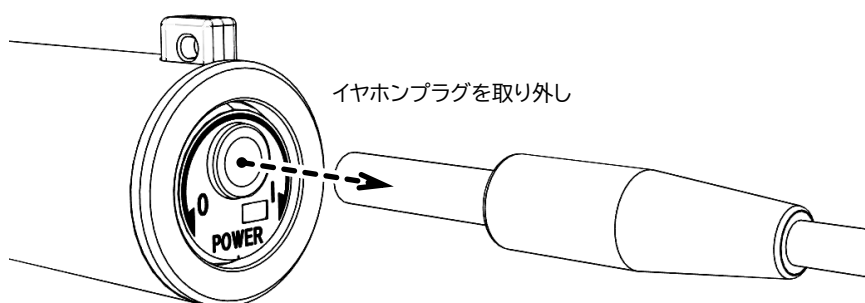
※Φ3.5mm プラグのステレオイヤホンを使用します。

 注意: 本体カバーを持って、イヤホンのプラグを押し込むと、本体カバーから本体が外れます。



イヤホンの取り外し方法:

- ① イヤホンのプラグを本体から抜き取ります。



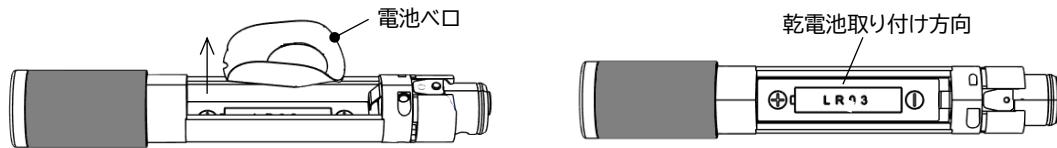
## 5. 電池交換方法

電池の取付け方法:



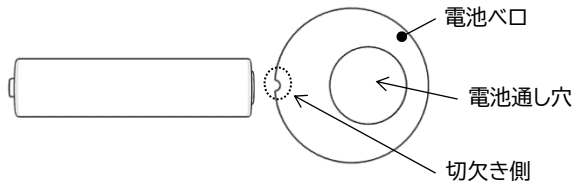
注意: 電池交換時には、患者に接触しないでください。

- ① 本品の電源スイッチを オフ にします。 → 3. 電源オン/オフを参照。
- ② イヤホンを取り外します。 → 4. イヤホンの取付け/取外しを参照。
- ③ 本品の本体カバーを取り外します。 → 2. 本体カバーの取外し/取付けを参照。  
下図は、本体カバーを外した状態。(電池ベロが格納されています)

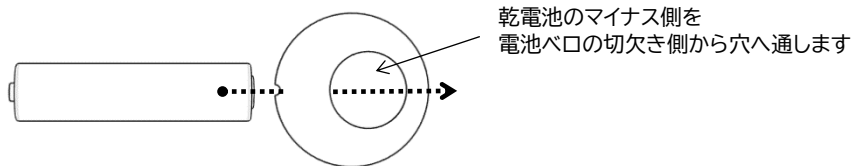


- ④ 電池ベロに乾電池を取り付けます。

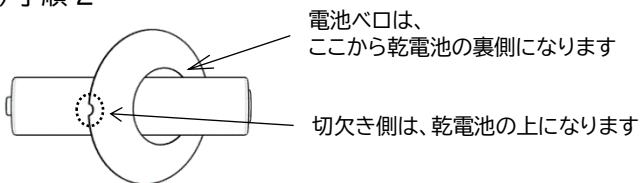
### 1) 部位の呼称説明



### 2) 手順 1

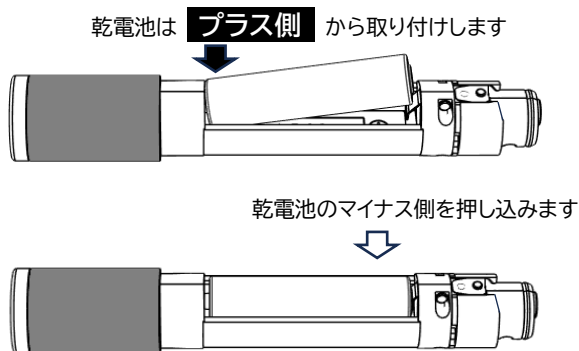


### 3) 手順 2

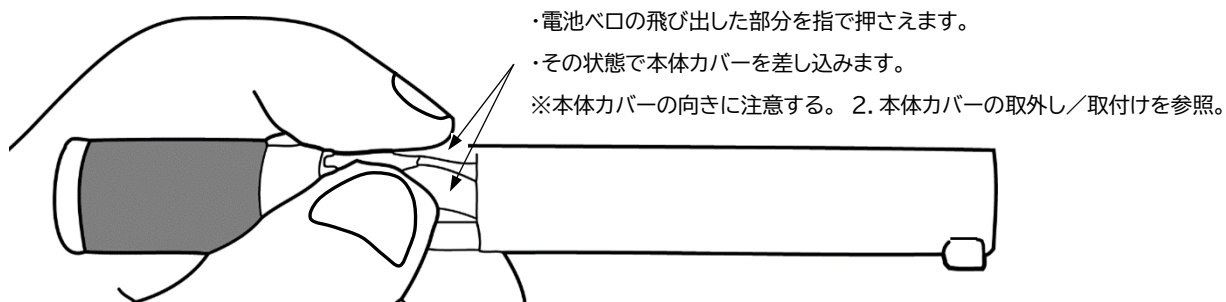


- ⑤ 電池ベロを取り付けた乾電池を正しい向きで本品に取り付けします。

\* 下図は電池ベロを非表示にしています。(電池ベロを装着した状態で乾電池を取り付けします)



⑥ 本品の本体カバーを取付けます。

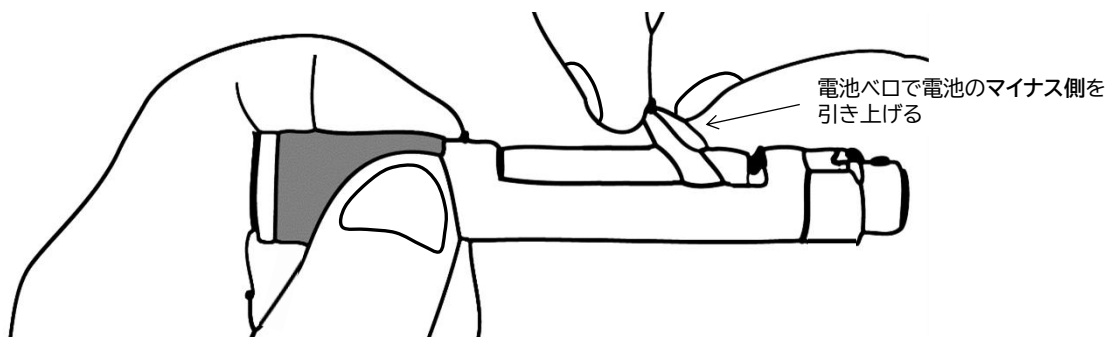


電池の取出し方法:

① 本品の本体カバーを取り外します。→2. 本体カバーの取外し/取付けを参照。

② **電池のマイナス側** を電池ベロにて引き上げて、乾電池を取り出します。

※電池のプラス側を引き上げても、電池の取り出しはできません。



#### 【注意事項】

- ・乾電池はアルカリ乾電池を推奨。  
※マンガン乾電池の場合、動作時間が短くなります。
- ・使用条件:温度:5℃~40℃で、湿度:15%~93%RH
- ・結露した状態で使用しないこと。
- ・長期間使用しない場合は乾電池を取り外してください。

## メンテナンスについて

クリーニングについて:

- ・患者さんごとに本品の振動膜部をクリーニングしてください。

振動膜部のクリーニング方法:

- ・クリーニングする毎に振動膜を取り外す必要はありません。
- ・振動膜とリングは消毒用エタノールを用いて拭いてクリーニングします。
- ・シンナーやベンジンなどの有機溶剤でクリーニングを行わないこと。
- ・液体に浸したり、滅菌処理を行わないこと。
- ・感電する恐れがあるため、本品を水につけたり、水をかけたり、水洗いはしないこと。
- ・感電する恐れがあるため、お手入れの際は必ずスイッチをオフにすること。

振動膜について:

- ・振動膜が破損、又は劣化した場合は、交換部品として購入が可能です。  
お買い上げになりました販売店又は、下記のお問い合わせ先へご連絡ください。

乾電池の交換について:

次の状態の場合は、乾電池を新しいものに交換してください。

- ・電源オンにしても、状態表示LEDがオレンジ色に点灯しない。
- ・電源オンの状態表示LEDがオレンジ色に点灯していても、聴診音に電子的なノイズ音(プチプチ、ブチブチ、ザザザなど)が目立つ場合。

## 輸送と保管方法

- ・直射日光を受けない場所で、水及びほこりがかからない状態で保管すること。
- ・極端に熱いもの、冷たいもの、溶剤、オイルとの接触はさせないこと。
- ・温度: -10℃~50℃、湿度: 15~93%RHで保管すること。

## 修理サービスと保証について

本品は、その品質と機能に関して、お買い上げから1年間の保証があります。保証期間中に故障や破損が生じた場合に、明らかな不正使用や偶発的な破損を除いて無料で修理いたします。お買い上げになりました販売店経由で承りますので、販売店にご依頼ください。

## シリアル番号

本体部にシリアル番号が表示されています。

ご購入後に今後のためにそのシリアル番号を確認し、記録してください。

## お問い合わせ

操作方法やその他ご不明な点がございましたら、下記へご連絡ください。

当社カスタマーコールセンター(郡山 R&D センター) 電話番号 024-927-0783

メールアドレス pensco\_sales@adsoar.co.jp

当社ホームページ URL <https://www.adsoar.co.jp> よりお問い合わせください。

なお、故障、破損の場合はお買い上げの販売店にご連絡ねがいます。販売店経由で修理を承ります。

## ペンスコ 技術資料 (EMC)

電磁両立性、EMC (ELECTROMAGNETIC COMPATIBILITY) とは  
JIS T 0601-1-2 : 2023 より引用。


ME 機器又は ME システムの存在する環境において、許容できないような電磁妨害をいかなるものに対しても与えずに、その電磁環境において十分に機能するための ME 機器又は ME システムの能力。

### 1. 電磁エミッションへの適合状況

ペンスコは、下記の試験に適合しており、使用者は下記の環境内で用いることが望ましい。		
エミッション試験	適合性	電磁環境－ガイダンス
RF エミッション CISPR 11	グループ 1	ペンスコ は、内部機能のためだけに RF エネルギーを使用している。したがって、その RF エミッションは非常に低く、近傍の電子機器に対して何らかの干渉を生じさせる可能性は少ない。
RF エミッション CISPR 11	クラス B	ペンスコ は、下記を含む全ての施設での使用に適する。含むのは、家庭用施設、及び家庭目的に使用される建物に電力を供給する公共の低電圧用の配電網に直接接続された施設である。
高調波エミッション IEC 61000-3-2	非適用	
電圧変動 / フリッカエミッション IEC 61000-3-3	非適用	

## 2. 電磁イミュニティへの適合状況（1）

ペンスコは、下記の試験に適合しており、使用者は下記の環境内で用いることが望ましい。			
イミュニティ試験	JIS T 0601 試験レベル	適合レベル	電磁環境－ガイダンス
静電気放電（ESD） JIS C 61000-4-2	±8kV 接触 ±15kV 気中	±8kV 接触 ±15kV 気中	床は木材、コンクリート又はセラミックタイルであることが望ましい。床が合成材料で覆われている場合、相対湿度は少なくとも 30%であることが望ましい。
電氣的ファストトランジェント/ バースト JIS C 61000-4-4	±2kV 電源ライン ±1kV 入出力ライン	非適用	非適用
サージ JIS C 61000-4-5	±1kV ライン－ライン間 ±2kV ライン－接地間	非適用	非適用
電源入力ラインでの電圧ディップ、 短時間停電及び電圧変動 JIS C 61000-4-11	0%UT (0.5 サイクル) 0%UT (1 サイクル) 70%UT (25/30サイクル) 0%UT (250/300サイクル)	非適用	非適用
電源周波数 (50/60 Hz) 磁界 JIS C 61000-4-8	30A/m	30A/m	電源周波数磁界は、標準的な商用又は病院環境における一般的な場所と同レベルの特性をもつことが望ましい。
伝導 RF JIS C 61000-4-6	3Vrms(150kHz～80MHz) 6Vrms(150kHz～80MHz 間の ISM 及び アマチュア 無線帯域)	3Vrms 6Vrms	携帯形及び移動形RF 通信機器は、ペンスコ のいかなる部分に対しても、送信機の周波数に該当する方程式から計算した推奨分離距離より近づけて使用しないことが望ましい。 $d=1.2\sqrt{P}$ 150kHz ～ 80MHz $d=2\sqrt{P}$ 150kHz ～ 80MHz

イミュニティ試験	JIS T 0601 試験レベル	適合レベル	電磁環境－ガイダンス
放射 RF JIS C 61000-4-3	10V/m(80MHz~2.7GHz)	10V/m	$d=1.2\sqrt{P}$ 80MHz ~ 800MHz $d=2.3\sqrt{P}$ 800MHz ~ 2.7GHz ここで、P は、送信機製造業者によるワット (W) で表した送信機の最大定格出力電力であり、d は、メートル (m) で表した推奨分離距離である。電磁界の現地調査a) によって決定する固定 RF 送信機からの電界強度は、各周波数範囲における適合レベルよりも低いことが望ましい。 次の記号が表示されている機器の近傍では干渉が生じることがある。 
<p>注記1 UT は、試験レベルを加える前の、交流電源電圧である。</p> <p>注記2 80 MHz 及び 800 MHz においては、高い周波数範囲を適用する。</p> <p>注記3 これらの指針はすべての状況に対して適用するものではない。建築物・物・人からの吸収及び反射は電磁波の伝搬に影響する。</p>			
<p>注a) 例えば無線（携帯 / コードレス）電話及び陸上移動無線の基地局、アマチュア無線、AM/FM ラジオ放送および TV 放送のような固定送信機からの電界強度を、正確に論理的に予測をすることは出来ない。固定RF 送信機による電磁環境を見積もるためには、電磁界の現地調査を考慮すること。ペンスコ が使用される場所の正確な電磁界強度が、適用される RF 適合性が上記のレベルを超過する場合、正常通常動作を検証する為に、ペンスコ を監視すること。異常な動作が発見される場合、追加の手段、例えば、ペンスコ の向き又は場所を変えることが必要となることがある。</p> <p>注b) 周波数範囲 150kHz ~ 80MHz で、電磁界強度は 3V/m 未満であることが望ましい。</p>			

### 3. 携帯形及び移動形 RF 通信機器と機器又はシステムとの間の推奨分離距離

ペンスコは、放射 RF 妨害が管理されている電磁環境内での使用を意図している。使用者は、通信機器の最大出力に基づく次に推奨している携帯形及び移動形 RF 通信機器（送信機）とペンスコとの間の最小距離を維持することで、電磁障害を抑制するのに役立つ。

送信機の 最大定格出力電力 (W)	送信機の周波数に基づく分離距離 (m)			
	150kHz～ 80MHz 3Vrms $d=1.2\sqrt{P}$	150kHz～ 80MHz 6Vrms $d=2\sqrt{P}$	80MHz～ 800MHz $d=1.2\sqrt{P}$	800MHz～ 2.7GHz $d=2.3\sqrt{P}$
0.01	0.12	0.2	0.12	0.23
0.1	0.38	0.63	0.38	0.73
1	1.2	2	1.2	2.3
10	3.8	6.3	3.8	7.3
100	12	20	12	23

上記にリストされていない最大定格出力電力の送信機に関して、メートル (m) で表した推奨分離距離  $d$  は、送信機の周波数に対応する方程式を用いて決定できる。

ここで、 $P$  は、送信機製造会社によるワット (W) で表した送信機の最大出力電力である。

注記 1 80MHz 及び 800MHz においては、分離距離は、高い周波数範囲を適用する。

注記 2 これらの指針は、すべての状況に対して適用するものではない。

建築物・物・人からの吸収及び反射は、電磁波の伝搬に影響する。

#### 4. 電磁イミュニティ適合状況 (2)

ペンスコは、下記の試験に適合しており、使用者は下記の環境内で用いることが望ましい。							
無線通信機からの近傍電磁界 JIS C 61000-4-3	試験周波数 (MHz)	周波数帯域 <sup>a)</sup> (MHz)	サービス <sup>a)</sup>	変調 <sup>b)</sup>	最大電力 (W)	距離 (m)	試験レベル (V/m)
	385	380- 390	TETRA 400	パルス変調 <sup>b)</sup> 18Hz	1.8	0.3	27
	450	430- 470	GMRS 460 FRS 460	FM <sup>c)</sup> ±5kHz 偏差 1kHz 正弦波	2	0.3	28
	710, 745, 780	704- 787	LTE Band 13, 17	パルス変調 <sup>b)</sup> 217Hz	0.2	0.3	9
	810, 870, 930	800- 960	GSM 800 / 900 TETRA 800 iDEN 820 CDMA 850 LTE Band 5	パルス変調 <sup>b)</sup> 18Hz	2	0.3	28
	1720, 1845, 1970	1700- 1990	GSM 1800 CDMA 1900 GSM 1900 DECT LTE Band 1, 3, 4, 25 UMTS	パルス変調 <sup>b)</sup> 217Hz	2	0.3	28
	2450	2400- 2570	Bluetooth WLAN 802.11 b/g/n RFID 2450 LTE Band 7	パルス変調 <sup>b)</sup> 217Hz	2	0.3	28
	5240, 5500, 5785	5100- 5800	WLAN 802.11 a / n	パルス変調 <sup>b)</sup> 217Hz	0.2	0.3	9
	備考：イミュニティ試験レベルを達成するために必要な場合には、送信アンテナとペンスコとの間の距離を1m にしてもよい。1m の試験距離はJIS C 61000-4-3 で許容されている。						
a) サービスによってはアップリンク周波数だけが含まれる。							
b) 搬送波は、50%デューティサイクル矩形波信号を用いて変調しなければならない。							
c) FM 変調の代わりとして、18 Hz での 50%パルス変調を用いてもよい。 これは実際の変調を表すわけではないが、最悪状態と考えられるためである。							

## 保証書

ご記入の際はコピーしてご使用ください。

機種名		pensco™ ペンスコ® Model KK21007-1
補償対象		破損個所:
		破損状況:
		破損理由:
保証期間		(下記に記載されるご購入日より)1年間
ご購入日		年 月 日
シリアルナンバー		Serial No. 本品のラベルに表示されています。
お客様		お名前
		ご住所 〒
		TEL ( )
取扱店		店名
		ご住所 〒
		TEL ( )

### 保障規定

- 1) 取扱説明書による正常なご使用状態で破損した場合には、上記ご購入日より1年間無償で交換させていただきます。
- 2) 消耗品は、販売店にてお買い上げいただきますようご了承願います。
- 3) 上記保証期間内に破損して新品交換又は無償パーツ交換をお受けになる場合は、保証書に必要事項を記入の上、領収書(レシート等)と破損品を添えてお買い上げ販売店または、当社営業担当者にご依頼ください。



pensco™

pensco®

株式会社アド・ソアー 郡山 R&D センター

〒963-8002

福島県郡山市駅前 1-14-21 郡山花椿ビル 8F-A

電話:024-927-0783

FAX:024-927-0786

メールアドレス: [pensco\\_sales@adsoar.co.jp](mailto:pensco_sales@adsoar.co.jp)

ホームページ URL: <https://www.adsoar.co.jp>